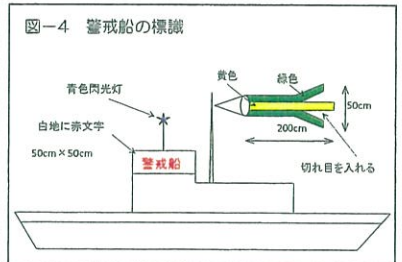
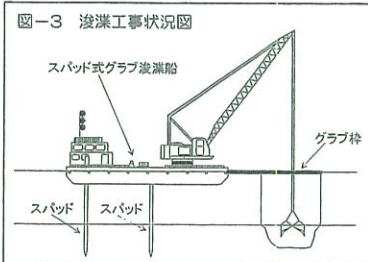
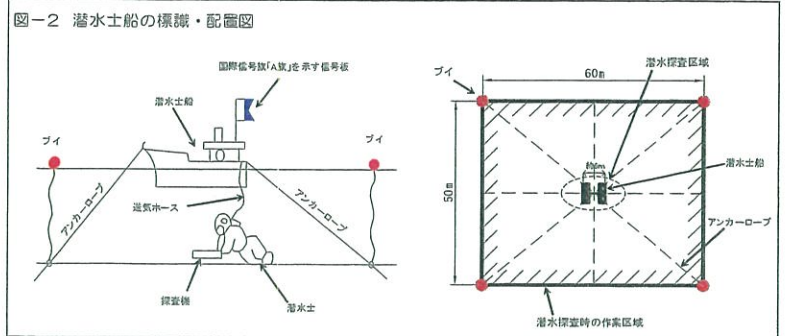
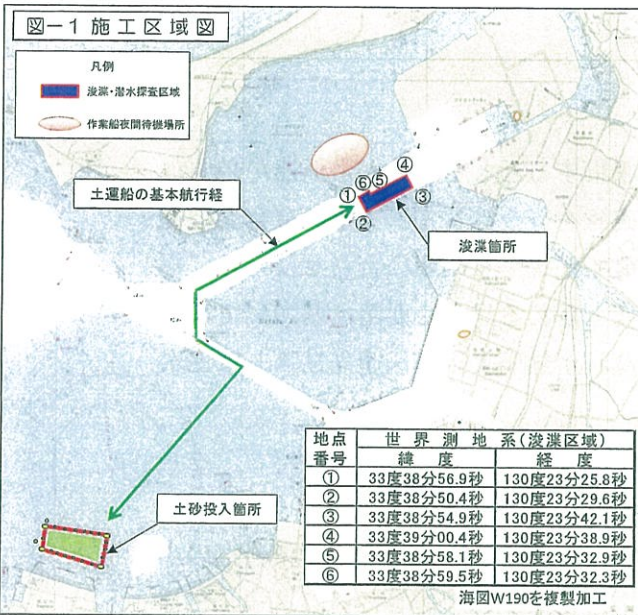


博多港 [アイランドシティ地区] における浚渫工事のお知らせ

九州地方整備局 博多港湾・空港整備事務所 TEL 092-752-4365
博 多 港 長 TEL 092-281-5867

次のとおり、潜水探査及び浚渫工事を実施しますので、付近を航行する船舶は十分注意して下さい。



1. 作業期間(施工場所: 図-1 参照)

平成30年5月中旬～平成30年9月下旬 (日出～日没)

種別	作業船種	最大隻数	5月	6月	7月	8月	9月	作業時間	警戒船
潜水探査	潜水土船	4隻	■					日出～日没	3隻
浚渫工事	グラブ浚渫船	2隻		■	■	■	■	日出～日没	3隻

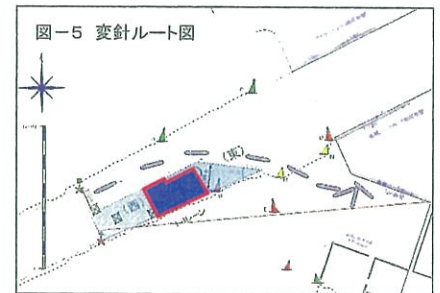
・原則として、土曜、日曜、祭日は作業しません。(工事の進捗状況により、土曜、日曜、祭日も行うなど、作業期間を変更することがあります)

2. 作業概要

- 2-1 潜水探査(図-1、2参照)
潜水土船(最大隻数4隻)から各々潜水士が1名潜り、簡易磁気探査計を使用して探査区域内を移動しながら作業します。
- 2-2 浚渫工事(図-1、3参照)
スパッド式グラブ浚渫船(最大隻数2隻)により作業します。また、夜間及び作業を行わない日は作業区域外の待機場所海域にて待機します。

3. 安全対策

- 3-1 共通事項(図-4参照)
潜水探査及び浚渫作業中は、警戒の標識(緑、黄、緑の吹き流し)を掲げた警戒船3隻を潜水土船回及び浚渫船の周辺に配備します。
- 3-2 潜水探査(図-2参照)
1) 潜水土船には国際信号旗(A旗)を示す信号板を掲げ、潜水作業中であることを航行船舶に明示します。
2) 作業中は、探査区域の四隅に俵ブイを設置します。
- 3-3 浚渫工事(図-3参照)
スパッド式グラブ浚渫船には、海上衝突予防法の規定による灯火又は形象物を掲げます。
- 3-4 作業船の退避について
次の船舶が香椎パークポート地区及びアイランドシティ地区に入出港する場合は、操船水域を確保できる場所まで潜水土船及び浚渫船を退避させますので、博多港整備船舶航行安全支援業務室まで連絡下さい。(5.情報の提供を参照)



4. 航行船舶へのお願い

次の船舶が香椎パークポート地区及びアイランドシティ地区に入港する場合は、潜水土船及び浚渫船を待機させますので、博多港整備船舶航行安全支援業務室まで連絡下さい。特に潜水土船及び浚渫船の退避が必要な場合は、着岸の2時間前及び離岸の1時間前までに連絡をお願いします。(連絡先は、5.情報の提供を参照)

工事内容	待避の対象となる船舶	待避内容
潜水探査	香椎パークポート、アイランドシティにおける全長15.5m以上の入出港船舶	退避対象船舶が通過する場合は、退避対象船舶の全長以上の可航幅を確保可能な位置に退避する。航路以外に退避する場合は、退避場所に退避する。
浚渫工事	香椎パークポート、アイランドシティにおける全長19.0m以上の入出港船舶	退避対象船舶が通過する場合は、退避対象船舶の全長以上の可航幅を確保可能な位置に退避する。航路以外に退避する場合は、退避場所に退避する。

- 1) 工事区域近傍を航行する船舶はできる限り作業船から遠ざかり、適切な速力で十分注意して航行下さい。(航走波の影響が作業船に及び場合があります。)
また、香椎2号岸壁及び箱崎15号・16号岸壁に入出港される船舶は、変針ルートに注意願います。(図-5参照)
- 2) 工事区域近傍を航行する船舶は警戒船に協力して下さい。(一般船舶の工事区域への接近を防止し、円滑な航行ができるように注意喚起や情報提供を行うことがあります。)

5. 情報の提供

- 1) 工事実施状況の確認については、「博多港整備船舶航行安全支援業務室」(TEL 092-262-4621・HP: <http://www8.ocn.ne.jp/~hakata>) で取り扱って下さい。
- 2) 工事の情報は、国土交通省九州地方整備局博多港湾・空港整備事務所保全課(TEL 092-752-4365)でも取り扱っています。