

# 平成29年度 北九州港（新門司地区）泊地（-10m）浚渫工事のお知らせ

次のとおり、北九州港（新門司地区）泊地（-10m）の潜水探査および浚渫工事を実施しますので、付近を航行する船舶は十分な注意と工事へのご協力をお願い致します。

## ★ 航行船舶へのお願い

### ① 情報提供の依頼について

【対象船舶】新門司泊地北側及び南側利用船舶

●全長80mを超える船舶におかれましては、行き会い調整を行う場合がありますので、事前に以下の情報を『新門司支援業務室』までご連絡願います。

また、全長100mを超えるで、作業船の待避が必要な場合は、合わせてその旨連絡をお願いします。

◆入出港船舶の船名及び全長

◆入出港予定日時

◆連絡先

◆その他必要事項

### ② 回頭操船に関する協力依頼について

【対象船舶】新門司フェリー1～3号岸壁利用船舶

●出港時におかれましては、施工区域外で回答するようご協力願います。

### ③ 付近を航行する船舶は十分注意するとともに、減速等のご協力をお願い致します。

### ④ 付近を航行するVHF装備船舶は、常時VHF16chを徴収して下さい。

## 1. 工事期間及び工事時間

地区名	種別	最大席数	現地作業期間	作業時間	警戒船
新門司地区 泊地（-10m）	潜水探査	16隻	平成29年4月下旬～平成29年5月上旬	日出～日没	2隻
	浚渫工事	2隻	平成29年5月中旬～平成29年6月上旬		

※ 潜水探査については、浚渫工事が行われていない日に実施致します。

※ 平日の作業を原則としておりますが、作業の進捗状況により休日作業が発生する場合がございます。

## 2. 工事場所

北九州港（新門司地区）泊地（-10m）（図-1 参照）

## 3. 工事概要

### 3-1 潜水探査

- 1) 潜水土により探査機を用いて海底面下の磁気異常物を探査します。
- 2) 各潜水土船から潜水土1名が潜り、磁気探査機または簡易探査機を使用し探査区域内を移動しながら探査します。

### 3-2 浚渫工事

- 1) 浚渫工事は、スパッド式グラブ浚渫船（最大2隻）にて浚渫を行います。

## 4. 工事の安全対策等

### 4-1 共通事項

- 1) 作業船には、海上衝突予防法に定められた形象物を掲げます。
- 2) 作業時はできる限り可航幅を広く確保し、作業船は通航船舶の流れに平行に配置します。
- 3) 浚渫及び潜水作業時には警戒の標識（緑、黄、緑の吹き流し）を掲げ警戒船を配備します。
- 4) 警戒船については2隻配備するものとし、そのうち1隻は国際VHF無線を装備した指揮船を配備します。

### 4-2 潜水探査

- 1) 潜水土船の投入隻数は、最大16隻/日までとします。ただし、南北方向については1船団までとします。
- 2) 潜水土船には、国際信号旗（A旗板）を掲げ、潜水作業中であることを航行船舶に明示します。
- 3) 作業中は、探査区域の四隅に玉ブイ又は俵ブイを設置します。

### 4-3 浚渫工事

- 1) 浚渫工事を行わない時、浚渫船は、図-1に示す停泊場所に停泊します。

### 4-4 工事作業船の待避基準

- 1) 作業を行う場合の作業船の待避、行き会い調整は以下の表の通りとします。

#### 作業船の退避・行き会い調整

【工事作業船の退避：※泊地北側および南側利用船舶が対象】

#### ■ 潜水探査作業時

- ・ 全長100mを超える泊地北側利用船舶が入出港する場合には(H)線の南側へ退避する。
- ・ 全長100mを超える泊地南側利用船舶が入出港する場合には(I)線の南側へ退避する。

#### ■ 泊地浚渫時

- ・ 全長130mを超える泊地北側利用船舶が入出港する場合には(H)線の南側へ退避する。
- ・ 全長130mを超える泊地南側利用船舶が入出港する場合には(I)線の南側へ退避する。

【行き会い調整：※泊地北側および南側利用船舶が対象】

- 全長80mを超える船舶については、行き会い調整を実施する。

図-1. 工事場所



図-2. 浚渫工事位置

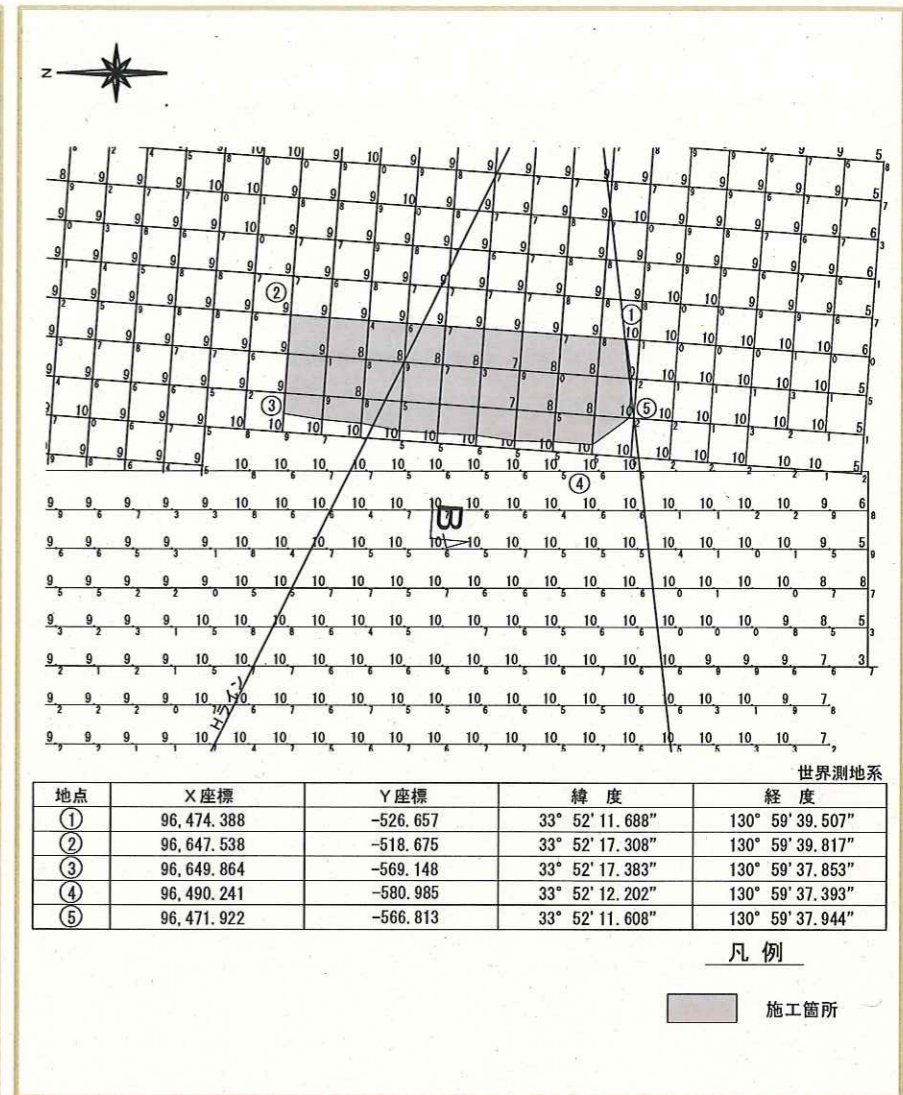


図-3. 潜水探査時の潜水配置図と潜水船の標識

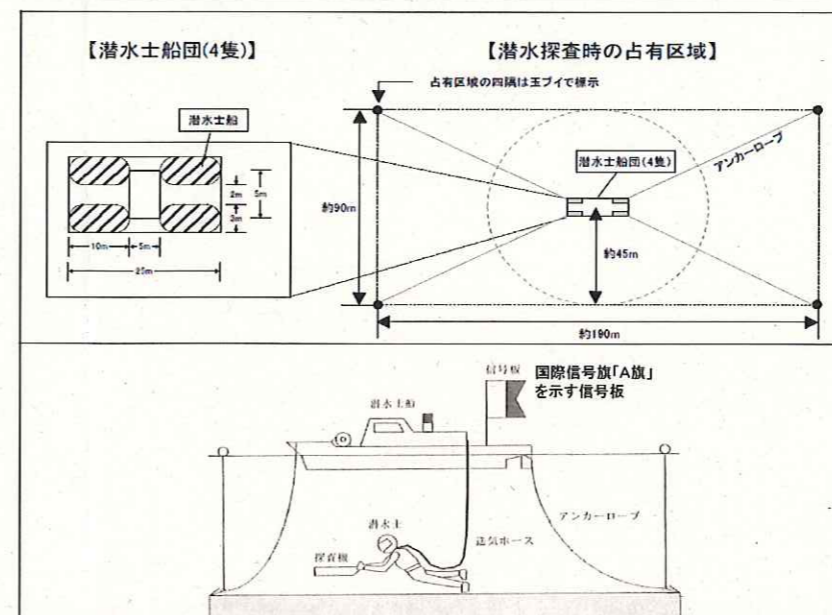


図-4. スパッド式グラブ浚渫船の灯火及び形象物

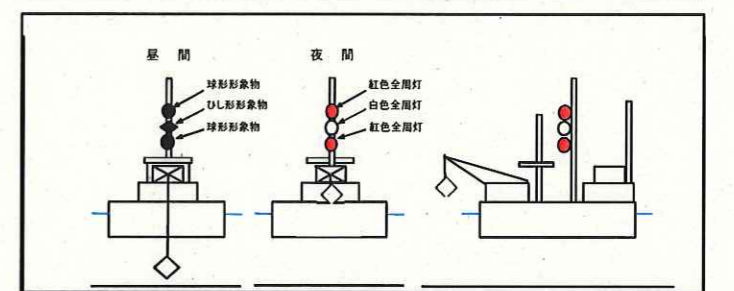
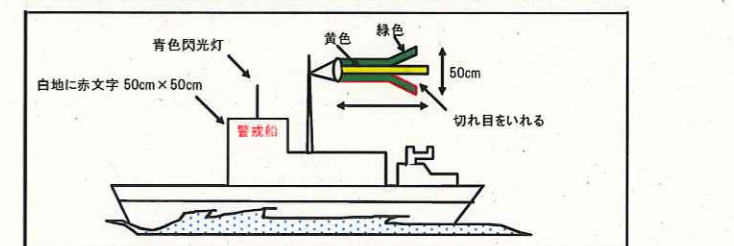


図-5. 警戒船の標識



問い合わせ先：新門司支援業務室（(公社)西部海難防止協会）

TEL：093-483-1185 FAX：093-483-1186

HP：http://www.seikaibo.ecweb.jp/shinmoji/

◇情報の提供◇ 作業情報は、下記でも取り扱っています。

九州地方整備局 北九州港湾・空港整備事務所

第一工務課 TEL 093-321-4634 FAX 093-322-5525

新門司出張所 TEL 093-481-0763 FAX 093-481-0765